

İZMİR BÜYÜKŞEHİR BELEDİYESİ  
İZDENİZ A.Ş.  
TEKLİF İSTEME FORMU

DTN: 20DT576919

İlgili Birim: TEKNİK MÜD. - MAKİNE ENSPEKTÖRLÜĞÜ

Teklif İsteme Tarihi: 23.10.2020

SIRA NO	SATIN ALINACAK MAL ve/veya HİZMETİN CİNSİ	Birim	Miktar	Birim Fiyat (KDV Hariç)	Toplam Tutarı (KDV Hariç)
1	SHERWOOD 17000 SERİSİ POMPA İÇİN POMPA MİLİ	ADET	30		

Yukarıda belirtilen Mal/Hizmetler teklif alma usulü ile satın alınacaktır/yaptırılacaktır. Bu işe alaka gösterdiğiniz takdirde aşağıdaki şartlar çerçevesinde tanzim edeceğimiz iş bu Teklif İsteme Mektubunu idaremiz satınalma birimine imzalı ve kaşeli olarak kapalı zarf içinde elden veya e-posta olarak gönderilmesini rica ederim.

Aydoğdu GÜNDAĞ  
Satınalma Müdürü**TEKLİF VERME VE SATINALMAYA İLİŞKİN HUSUSLAR:**

- Teklifinizi en geç **27.10.2020 saat 14:00'a kadar** İzmir Deniz İşletmeciliği Nakliye ve Turizm Tic. A.Ş. Satınalma Birimine gönderiniz.
  - Adres: İzmir Marina Haydar Aliyev Bulvarı No.:4 Bahçelerarası Mahallesi Üçkuyular Balçova / İZMİR
  - e-mail: [satinalma@izdeniz.com.tr](mailto:satinalma@izdeniz.com.tr)
  - Tel : 0 850 360 0 350
- Teklifinizi KDV hariç, Birim Fiyat ve Toplam Bedel olarak ve TL veya DÖVİZ bazında veriniz. Teklif mektubunun ve teknik şartnamenin her sayfasını kaşeliyip imzalayınız. Döviz cinsinden yapılan ödemeler, fatura bedelinin fatura tarihindeki Türkiye Cumhuriyeti Merkez Bankası döviz alış kuru üzerinden Türk Lirasına (TL) dönüştürülmesi suretiyle ve Türk Lirası cinsinden yapılacaktır. Yüklenici bu dönüşüm nedeniyle zarar ziyan, kar kaybı vs. talebinde bulunamaz. Döviz olarak düzenlenecek faturalar da fatura tarihindeki Türkiye Cumhuriyeti Merkez Bankası döviz alış kuru üzerinden düzenlenecektir.
- Teklif mektubunuzda teklif edilen mal ve/veya hizmetin toplam tutarı Kamu İhale Kanunu Doğrudan Temin Usulü ile alımda veya diğer ihale usulleriyle ihale edilmesine karar verilmesi halinde YAKLAŞIK MALİYET tespitinde değerlendirileceğinden SON FİYAT' ınızı yazınız. Doğrudan Temin Usulü ile alım yapılması halinde aşağıdaki şartlar geçerlidir.
- Sirketimiz E-Fatura mükellefidir. Siparişe konu mal/hizmetin faturası, E-Fatura mükellefi Yükleniciler tarafından 'TİCARİ FATURA' olarak düzenlenecektir.**
- 01.01.2020 tarihinden itibaren E-Fatura mükellefi olmayan Yükleniciler, tarafımıza düzenleyecekleri vergiler dahil 5.000,00 TL ve üstü faturalarını E-Arşiv portalı üzerinden göndereceklerdir. Tarafımıza düzenlenen E-Arşiv faturalar [fatura@izdeniz.com.tr](mailto:fatura@izdeniz.com.tr) e-mail adresine gönderilecektir.
- Teklif mektubunda vermiş olduğunuz fiyatlar Teknik Şartnamede aksine bir süre yoksa 30 (otuz) gün süreyle geçerli olacaktır.
  - Taahhüt edilen mal veya hizmet, Hasan Ali Yücel Bulvarı No:35 Bostanlı Vapur İskelesi Karşıyaka / İZMİR adresinde bulunan İZDENİZ A.Ş. Ambarına teslim edilecektir. Teslim süresinin bitiminde taahhüdün yerine getirilmemesi halinde geciken her gün için toplam tutarın (Teknik Şartnamede aksi bir oran yoksa) %1 (yüzde bir)'i oranında ceza uygulanır. Ancak azami gecikme süresi 7 gün olup, gecikme süresinin 7 gününü geçmesi halinde idare tek taraflı olarak alımdan vazgeçebilir.
  - Söz konusu alımda sözleşme imzalanacaktır. Sözleşme tutarının % 0,948 (binde 9,48) oranında sözleşme pulu yüklenici tarafından sözleşmenin imzalanmasından itibaren yasal süresi içinde Vergi Dairesine yatırılacak ve alınacak belge fatura ile teslim edilecektir.
  - Mal ve/veya hizmetin teslimi ve kabulünü müteakip ekli şartnamelerde aksine bir süre yoksa ödeme en geç 30 (otuz) gün içinde banka hesabına havale şeklinde olacaktır.
  - Teklif veren firmalar, yukarıdaki şartlarla birlikte, teknik şartname ve/veya numunedeki özellikleri aynen kabul etmiş sayılır.**
  - İdare mal/hizmeti alıp almamakta veya bir kısmını almakta serbesttir.
- Teklif veren firmalar bağlı buldukları Vergi Daireleri ve Vergi Numaralarını belirtecektir. Gerçek kişi olması halinde T.C. Kimlik No'sunu belirtecektir.** Tekliflerle ilgili ihtilaf halinde kurum kayıtları esas alınacaktır.
- Teklif mektubunda teklif edilen bedel rakam ve yazı ile yazılmalı, üzerinde kazıntı silinti ve düzeltme bulunmamalıdır. Ad, Soyad ve Ticaret Unvanı yazılmak suretiyle yetkili kişiler tarafından imzalanmış ve kaşelenmiş olmalıdır.
- Yüklenici 6183 sayılı kanunun 22/a maddesi gereği 5.000,00 (Beş Bin)TL'yi geçen tüm ödemelerde "Borcun Yoktur" belgesini ibraz edecektir.
- İhale ilanlarımızı ( [www.izdeniz.com.tr](http://www.izdeniz.com.tr) ) internet adresimizden takip edebilirsiniz.

Ek: Teknik Şartname (3 Sayfa), Sözleşme Tasarısı (7 Sayfa), Kişisel Verilerin İşlenmesine İlişkin Aydınlatma Metni (2 Sayfa), Açık Rıza Metni (1 Sayfa)

**TEKLİF VEREN KİŞİNİN/FİRMANIN:**

Adı, Unvanı :  
Vergi No :  
Adres :  
Tel/Faks :  
Teklif Tarihi :

TEKNİK ŞARTNAME TARİHİ:	22.10.2020
TEKNİK ŞARTNAME KONTROL NUMARASI:	22.10.2020 09:02:10

Katamaran Tipi Gemi Dizel Jeneratör Deniz Suyu Pompası Onarımları İçin Malzeme Temini	
<b>TEKNİK ŞARTNAMESİ</b>	
TEKLİFLERİN VERİLECEĞİ ADRES, TELEFON VE FAKS NUMARASI:	
İDARENİN ADI	: İZMİR DENİZ İŞLETMECİLİĞİ NAKLİYE VE TURİZM TİC. A.Ş. (İZDENİZ)
İDARENİN ADRESİ	: İZMİR MARİNA -İZDENİZ HAYDAR ALİYEV BULVARI NO : 4 BALÇOVA / İZMİR
İDARENİN TELEFONU	: 0(850) 360 0 350
	FAKS: 0(232) 463 00 57
	satinalma@izdeniz.com.tr

### 1. İŞİN ADI

Katamaran Tipi Gemi Dizel Jeneratör Deniz Suyu Pompası Onarımları İçin Malzeme Temini

### 2. İŞİN KONUSU

Katamaran Tipi Gemi Dizel Jeneratör Deniz Suyu Pompası Onarımları İçin Malzeme Temini

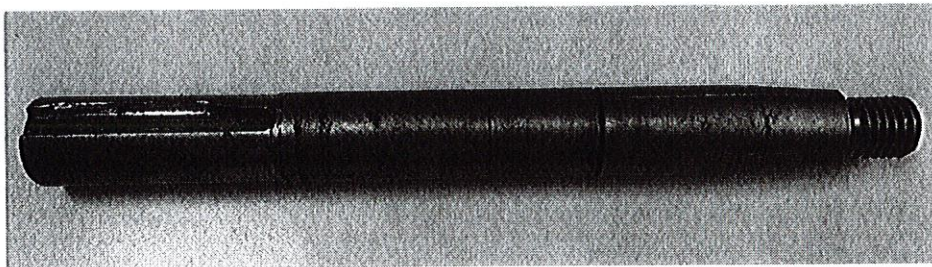
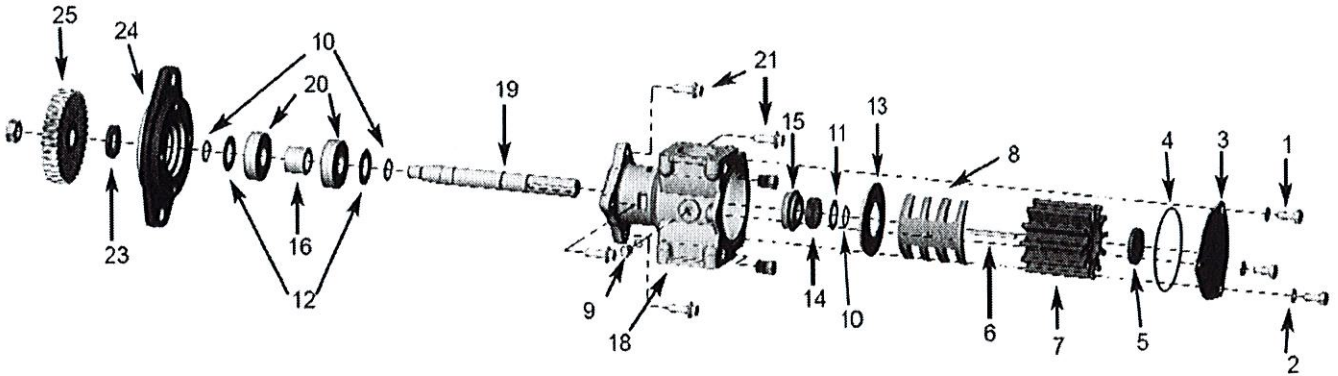
### 3. TEMİNE İLİŞKİN İSTEK, ÖZELLİK VE ESASLAR

İşletmemiz gemilerinde bakım onarım işlerinde kullanılmak üzere aşağıda detayları belirtilen malzemeler temin edilecektir. Orijinal ürün kabul edilecektir.

#### 3.1. Pompa Mili ve Rulman Sherwood - 17000 serisi pompa için

30 ADET

Sherwood pompa mili (19) ve rulman (20) alımı yapılacaktır. Yüklenici firma tarafından rulmanları shaft üzerine takılı şekilde teslim edilecektir.



20/1 20/1

## 17000 Series Technical Guide

Sherwood #	P176X	P1710A	P1710C	P1716A	P1716C	P1719X	P1722A	P1722C	P1728X
	P176	P1710	P1710-04	P1716B-01	P1716-04	P1719	P1722B-01	P1722-04	P1726
	P176-02	P1710-02		P1716B-02		P1719-01	P1722B-02		
		P1710X		P1716X		P1719F-01	P1722X		
Item	QTY								
1	Cap Screw	3	16029	19626	19626	19626	19626	19626	19626
2	Lockwasher	3	15944	15944	15944	15944	15944	15944	15944
3	Cover Plate	1	18742	18742	18742	18742	18742	18742	18742
4	O-ring	1	15945	15945	15945	15945	15945	15945	15945
5	Impeller Cap	1	24626	24626	24626	24626	24626	24626	24626
6	Key	1	19667	19667	25152	19667	19667	19667	19667
7	Impeller	1	17000	17000	17000	17000	17000	17000	17000
8	Cam	1	18271	18271	18271	18271	18271	18271	18271
9	Cam Screw	1	10515	19714	19714	19714	19714	19714	19714
10	Retaining Ring (Ext)	1/2/3	15952	15952		15952	15952	15952	15952
11	Washer	1	15959	15959		15959	15959	15959	15959
12	Washer	2	19614			19614			
13	Wear Plate-Pin Assy	1	18441	24162	24162	18441	24162	18441	24162
14/15	Water Seal/Seat Assy	1	15955	15955	25115	15955	25115	15955	25115
16	Spacer	1	15940				19615		
17	Retaining Ring (Int)	1	15942	15942	15942				15942
18	Housing	1	19015	24161	24161	19630	19630	24409	19630
19	Shaft	1	19620				19345		
19	Shaft/Bearing Assy	1		25119*	25119	25120*	25120	25120	25120
20	Ball Bearing	2	16951				15951		
21	Adaptor Bolts	4		19708	19708	19708	19708	19708	19708
23	Oil Lip Seal	1		21776	21776	24250	24250	24250	21776
24	Adaptor	1		19699	19699	19727	19727	19700	19955
	Gear Assy/Hub	1				22495	22495	22495	22495
	Cam Screw O-ring	1		19712	19712	19712	19712	19712	19712
	Gear Nut	1				19730	19730	19730	19730
	Adaptor Gasket	1				21570	21570	21570	21570
	Flanged Port O-rings	2							
	Flanged Port Bolts	8							
	Slinger	1		24156	24156	24156	24156	24156	24156
	Minor Repair Kit		23973	23973	25123	23972**	25124	23972**	25124
	Major Repair Kit		23975	25121	25121	25122**	25122	23974	25122**

#### 4. NAKLİYE, TAŞIMA VE TESLİMAT İLİŞKİN ESASLAR

Alıma konu malzeme teslim yeri teknik şartnamenin ilgili maddesinde belirtilen yerdir. Belirtilen bu yere teslimat yüklenici tarafından mesai saatleri içerisinde yapılacaktır. (Pazartesi – Cuma günleri arasında saat 08:00 ile 17:00 saatleri arasında)

#### 5. KABUL KRİTERLERİ

Teslim edilen malzemenin teknik şartname ve alım dokümanlarına uygun olarak teslim edilmesi durumunda kabul komisyonu kabul sürecine başlar.

#### 6. ÖDEME YERİ VE ŞARTLARIYLA AVANS VERİLİP VERİLMEMEĞİ

(VERİLECEKSE ŞARTLARI VE MİKTARI İLE SÖZLEŞME KONUSU İŞLER İÇİN ÖDENECEKSE FİYAT FARKININ NE ŞEKİLDE ÖDENECEĞİ)

Bu iş için avans verilmeyecektir. İZDENİZ tarafından siparişe ait ödemeler, İZDENİZ A.Ş. Muhasebe ve Mali İşler Müdürlüğü tarafından yapılacaktır. Alım konusu malın teknik şartname ve alım dokümanlarına uygun şekilde teslim edilmesi koşuluyla, muayene ve kabul komisyonunca kabul raporu düzenlenir. Ödemelerin vadesi fatura tarihinden itibaren 30 (OTUZ) gündür. İdaremizce ödemeler, her ayın ikinci CUMA günleri yapılır. Ödeme tarihi, fatura tarihinden itibaren 30 (otuz) gün sonraki ilk ödeme günüdür.

#### 7. TESLİM YERİ

Teslim yeri "Hasan Ali Yücel Bulvarı No:35 Bostanlı Vapur İskelesi Karşıyaka – İZMİR" adresinde bulunan İZDENİZ A.Ş. ambarıdır.

*Mc* *DA* 2

**8. İŞİN SÜRESİ**

Firmaya siparişin verilmesini müteakip **45 ( KIRK BEŞ ) İş Günü** (Cumartesi günü iş günüdür) içerisinde İdare'nin istediği yere tüm masraflar yükleniciye ait olmak üzere ürünlerin teslimi yapılacak ve İdare'nin uygun gördüğü alana **YÜKLENİCİ** firma çalışanları tarafından indirilecektir. **Siparişin belirtilen güne kadar teslim edilmemesi durumunda, 7 (YEDİ) güne kadar toplam sipariş bedelinin %1 (YÜZDEBİR) oranında günlük gecikme cezası uygulanarak teslim alınabilir.**

9. İş bu teknik şartname, bu madde dâhil **9 (DOKUZ)** ana madde olmak üzere **3 (üç)** sayfadan ibaret olup tarafımızca hazırlanıp **22.10.2020** Tarihinde imza altına alınmıştır.

	<b>HAZIRLAYAN</b>	<b>BİRİM SORUMLUSU</b>	<b>BİRİM MÜDÜRÜ</b>
<b>ADI SOYADI</b>	Fevzi OYĞUN	Önder DALGIÇ	A Kağan DURMUSOĞLU
<b>ÖREVI</b>	Makine Personeli	Uzak yol Baş Müh.	Teknik Müdür

